

Acondicionadores magnéticos de combustible MFC

Equipos para el tratamiento de combustibles, destinados a:

- Reducir la contaminación biológica.
- Eliminar elementos abrasivos procedentes de las tuberías y depósitos.
- Reducir la saturación de los filtros.
- Mejorar la ignición y combustión.

Compatibles con todos los tipos de combustible o biocombustible.

Campo de aplicación:

- Centrales de distribución de combustibles.
- Gasolineras.
- Alimentación a motores marinos.
- Centrales de energía.
- Almacenamiento de combustibles para autoconsumo.

Dimensiones:

- Diámetro de conexiones: 2" rosca gas y desde 3" con bridas DIN-EN PN16

Materiales de construcción:

- Construidos totalmente en acero inoxidable.
- Imanes forrados de acero inoxidable, a fin de evitar deterioro y corrosión.

Posición de montaje:

- Indistinta, pueden ser montados en cualquier posición.

Ventajas:

- Incorpora imanes de alta potencia por lo que se consigue una gran eficiencia.
- Muy baja pérdida de carga, menor que 20 mbar.



Desde 1984 expertos en filtración

Todos los datos son informativos, los derechos de modificación reservados sin previo aviso

Hispano Europea de Comercio e Industria S.L.

Calidad, 24 - Pol. Los Olivos - 28906 Getafe (Madrid) España

Tel. + (34) 916 967 039 Fax + (34) 916 950 352

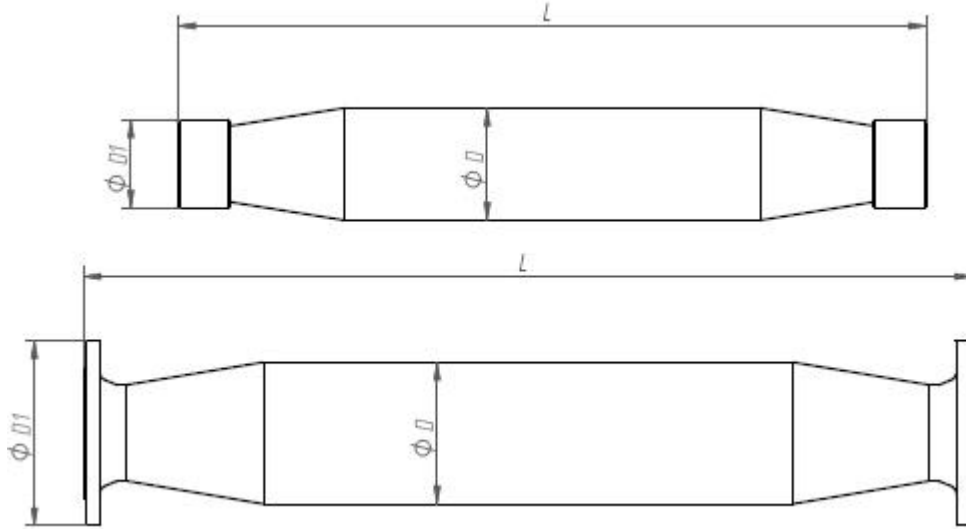
e-mail: sales@hecisa.com <http://www.hecisa.com>



Sistema de
Gestión
ISO 9001:2015
ISO 14001:2015

www.tuv.com
ID 900002191

Acondicionadores magnéticos de combustible MFC



DATOS DE DISEÑO – Modelo >	MFC	112-SG02	124-FE03	324-FE04	624-FE06	1224-FE08
Código de diseño		EN-13445				
Regulaciones estatutarias		PED97/23EC				
Presión interna de diseño	Mpa	1,6				
Presión de prueba	Mpa	2,29				
Temperatura de diseño	° C	40				
Peso vacío	kg	4	15	24	40	70
Volumen interno	l	3	8	19	32	52
Peso de servicio	kg	7	23	43	72	122
Acabado superficial		Decapado y pasivado				
Caudal de operación - Normal / Max.	Lit/min	400 / 500	1000 / 1200	2000 / 2500	3300 / 4000	5000 / 6000
Conexiones	DN	2" ISO 228	DN80 PN16	DN100 PN16	DN150 PN16	DN200 PN16
Dimensiones generales (mm)	D	88,9	114,3	168,3	219,1	273
	D1	70	200	220	285	340
	L	594	934	1058	1044	1110

Para otros caudales y/o diámetros consultar.

Disponible elementos para insertar dentro de nuestros filtros de cartucho series HDF y HFX.

FABRICADO EN ESPAÑA

Desde 1984 expertos en filtración

Todos los datos son informativos, los derechos de modificación reservados sin previo aviso

Hispano Europea de Comercio e Industria S.L.

Calidad, 24 - Pol. Los Olivos - 28906 Getafe (Madrid) España

Tel. + (34) 916 967 039 Fax + (34) 916 950 352

e-mail: sales@hecisa.com <http://www.hecisa.com>



Sistema de Gestión
ISO 9001:2015
ISO 14001:2015

www.tuv.com
ID 900002191