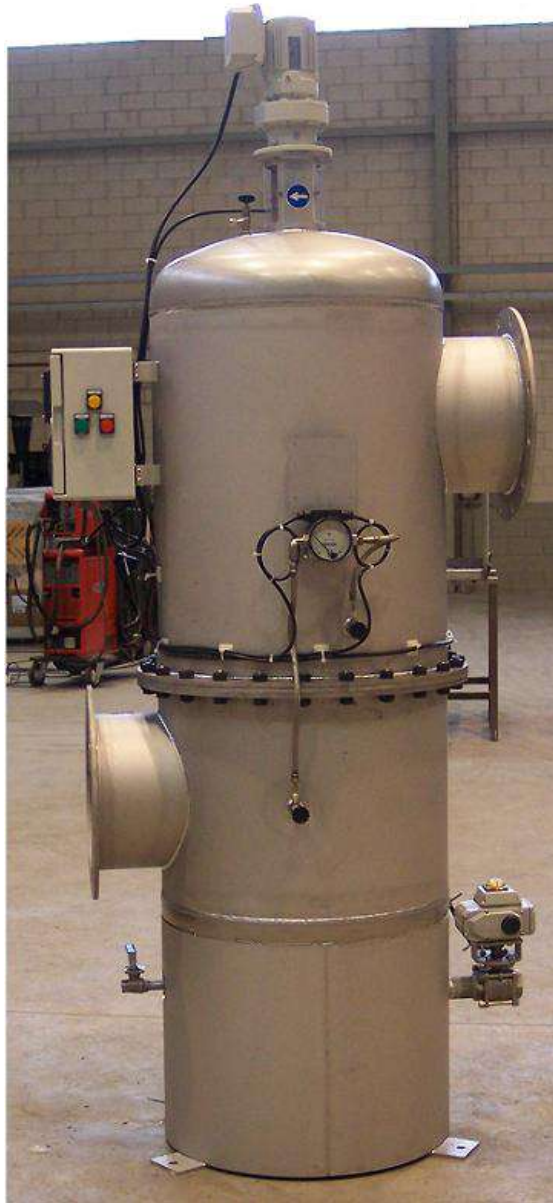


Filtros Autolimpiantes para agua Serie HSC-J

Filtros autolimpiantes a contralavado automático Serie HSC-J, utilizan el propio agua filtrada para su limpieza, no se interrumpe el servicio durante la limpieza, se entregan completos, incluido cuadro de control y cableado eléctrico.

7 modelos diferentes, con caudales nominales desde 20 a 750 m³/hora.

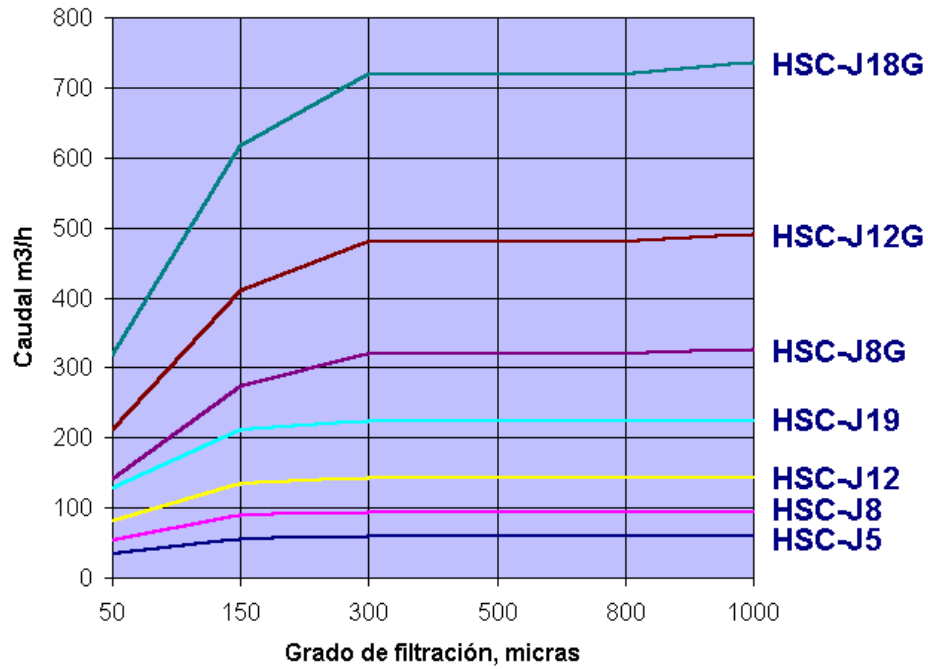
Rangos de filtración desde 50 micras a varios mm. en la serie estándar y desde 5 a 75 micras en las clases "HM3" y "FM"



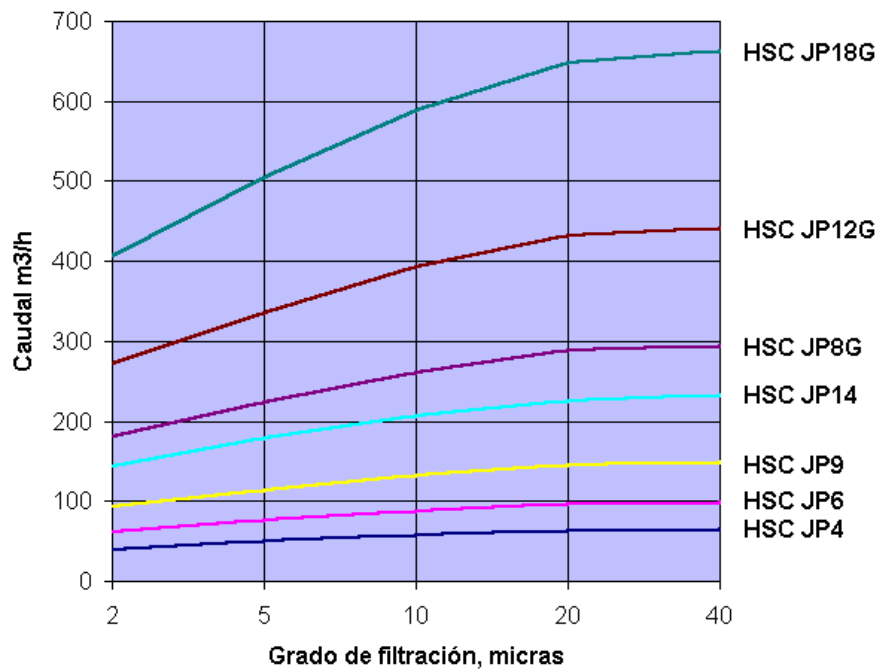
Desde 1984 expertos en filtración

Todos los datos son informativos, los derechos de modificación reservados sin previo aviso

Caudales filtros HSC-J



Caudales filtros HSC-JP



Nota: Los caudales indicados se refieren a una pérdida de carga inicial de 70 mbar.
En función del contenido de sólidos puede ser necesario reducir los caudales indicados.
Otros grados de filtración están disponibles, consultar en cada caso.

Desde 1984 expertos en filtración

Todos los datos son informativos, los derechos de modificación reservados sin previo aviso

Dimensiones generales filtros HSC-J

Filtro tipo	Conexiones DN	Dimensiones en mm							Peso Kg	Volumen litros
		Ø A	B	HE	HS	HT	C	Ø G		
HSC – Jx-05	80	220	430	430	500	1.536	288	270	63	27
HSC – Jx-08	100	273	540	450	500	1.575	315	323	83	45
HSC – Jx-12	125	324	600	475	500	1.622	342	374	107	70
HSC – Jx-19	150	356	670	496	500	1.668	358	411	140	82
HSC – Jx-8G	200	406	660	523	665	2.067	420	460	225	129
HSC – Jx-12G	250	508	875	580	660	2.133	470	558	330	180
HSC – Jx-18G	300	610	984	690	650	2.197	520	660	460	240

Notas: Los pesos indicados se refieren a ejecución PN 10, para otras presiones varían ligeramente.

La dimensión marcada HT varía ligeramente en función de la presión nominal.

Códigos de diseño: ASME VIII Div. 1, EN-13445, PD-5500, AS-1210 y otros

Presiones nominales: 6, 10, 16 y 25 bar (otras bajo demanda)

Conexiones: Bridas DIN, EN, ANSI y otras

Ejecuciones estándar:

SERIE W Cuerpo e internos en AISI 316 L

SERIE D Cuerpo e internos acero inoxidable dúplex.

SERIE S Cuerpo e internos acero inoxidable súper dúplex

Alimentación eléctrica 3 x 400/480 V, 50/60 Hz, sin neutro (bajo demanda otras diferentes)

Motor de accionamiento de la limpieza estanco, protección IP 65, con refrigeración por convección natural, sin ventilador.

Actuador eléctrico de la válvula de limpieza con protección IP 67 y mando manual externo.

Toda la maniobra eléctrica (salvo el motor principal) es a 24 V.

El reductor de accionamiento de la limpieza esta engrasado de por vida, la vida útil estimada es de 25 años.

Elementos filtrantes:

De acuerdo con lo indicado en las variantes de ejecuciones estándar.

Ejecuciones especiales:

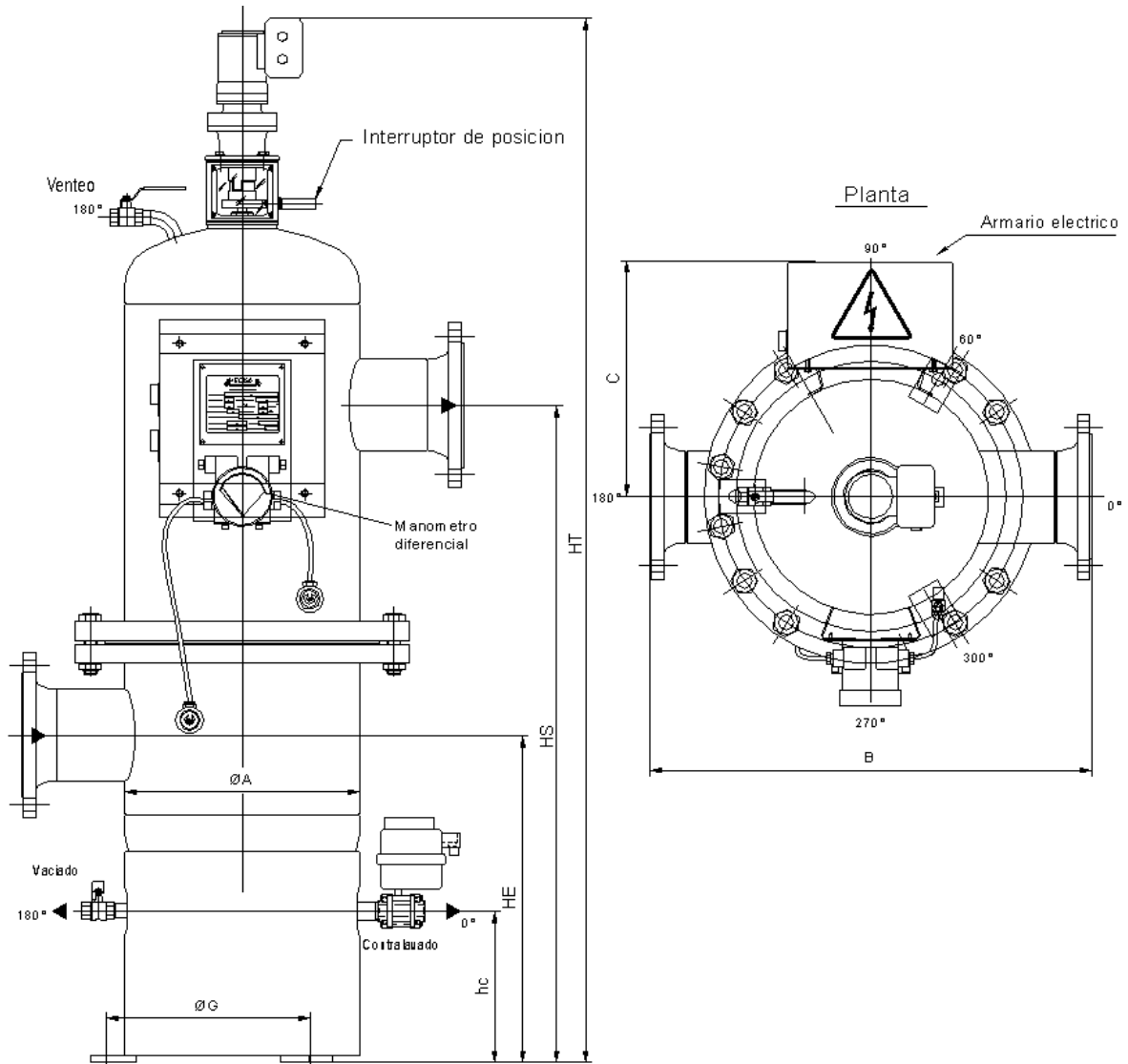
Para aplicaciones con medios agresivos, estos filtros pueden ser fabricados en diferentes materiales y aleaciones especiales. Consultar en cada caso.

El equipo y sistema eléctrico puede ser de protección aumentada (Ex) o antideflagrante (Eex), ATEX

Desde 1984 expertos en filtración

Todos los datos son informativos, los derechos de modificación reservados sin previo aviso

Plano tipo filtros HSC-J



h_c : 230 mm

Desde 1984 expertos en filtración

Todos los datos son informativos, los derechos de modificación reservados sin previo aviso

Hispano Europea de Comercio e Industria S.L.

Calidad, 24 - Pol. Los Olivos - 28906 Getafe (Madrid) España

Tel. + (34) 916 967 039 Fax + (34) 916 950 352

e-mail: sales@hecisa.com <http://www.hecisa.com>



Sistema de
Gestión
ISO 9001:2015
ISO 14001:2015

www.tuv.com
ID 900002191