

## Manómetro diferencial con contactos DPG2-x

Mecanismo de pistón magnético, el indicador y los contactos no tienen contacto con el fluido

Presión máxima de operación: 400 bar  
Rango de presión diferencial: 0 – 1 bar (otras bajo demanda)

Materiales (sigla x):

M                      Cuerpo:                      Aleación 400

                          Resorte :                      Inconel

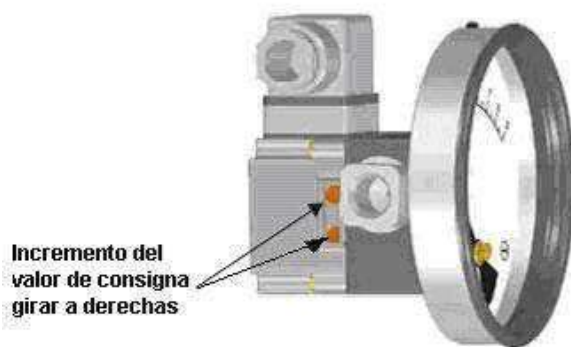
W                      Cuerpo:                      AISI 316

                          Resorte :                      Acero inoxidable

Diámetro de la esfera: Estándar 80 mm, opciones: 63, 100, 115 y 150 mm.

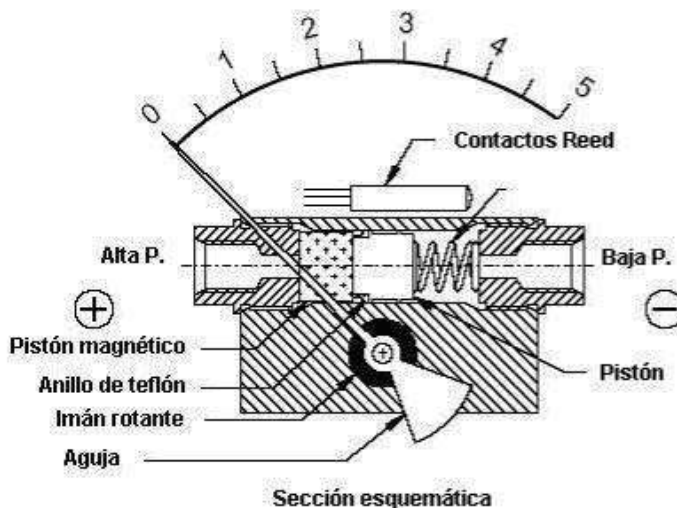
Número de contactos: 2 conmutados, ajuste independiente

Conexiones: ¼" NPTM



Incremento del  
valor de consigna  
girar a derechas

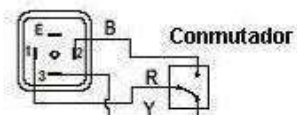
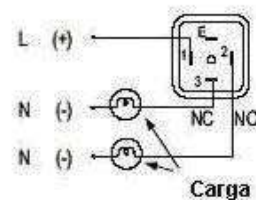
Vista desde la toma de alta presión



Sección esquemática

Dos contactos conmutados

Contactos Reed y conector DIN



Desde 1984 expertos en filtración

Todos los datos son informativos, los derechos de modificación reservados sin previo aviso

Hispano Europea de Comercio e Industria S.L.

Calidad, 24 - Pol. Los Olivos - 28906 Getafe (Madrid) España

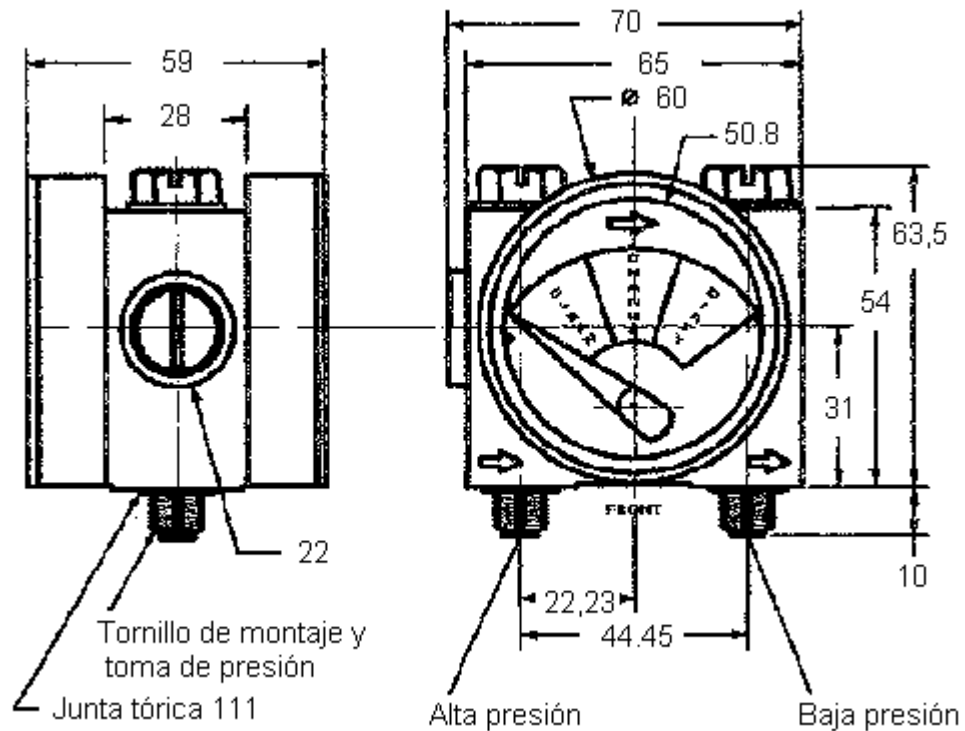
Tel. + (34) 916 967 039 Fax + (34) 916 950 352

e-mail: sales@hecisa.com <http://www.hecisa.com>



## Manómetro diferencial DPG-975-25

Presión estática máxima:	20 bar
Presión diferencial máxima:	10 bar
Rango de presión diferencial, bar :	Zona verde: 0 – 0,7 Zona amarilla: 0,7 – 1,4 Zona roja: 1,4 – 1,75
Materiales:	Cuerpo: Nylon con carga de fibra de vidrio (GFN) Partes internas : Acero inoxidable, cerámica y GFN Elastómeros: Vitón
Movimiento:	Membrana y pistón magnético
Dial:	Lente de plástico con dial tricolor
Conexiones:	3/8" – 24 UNF macho
Posición de montaje:	Reversible, doble dial
Opción:	Un contacto reed
Dimensiones generales, mm:	



Desde 1984 expertos en filtración

Todos los datos son informativos, derechos de modificación reservados sin previo aviso

Hispano Europea de Comercio e Industria S.L.

Calidad, 24 - Pol. Los Olivos - 28906 Getafe (Madrid) España

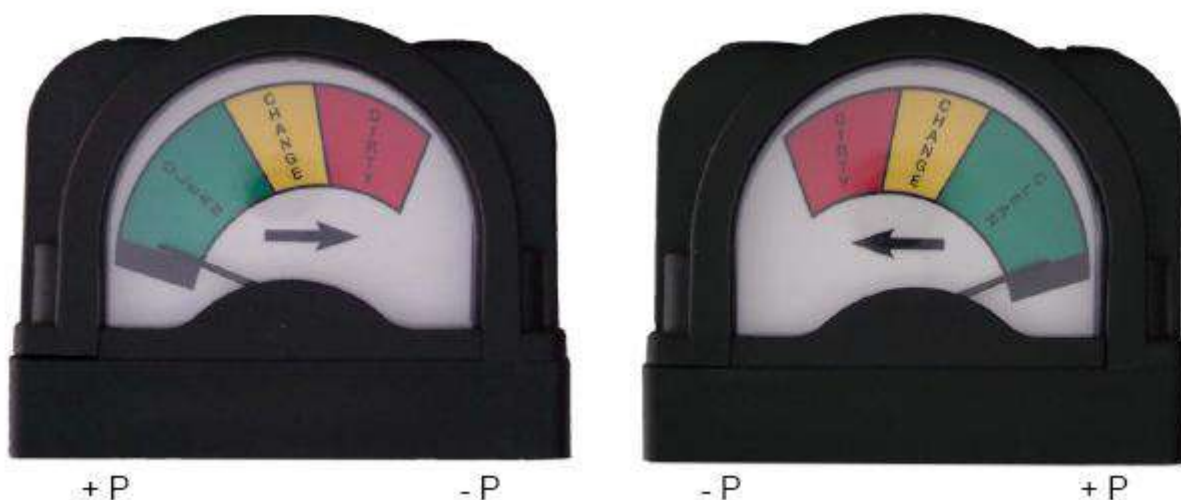
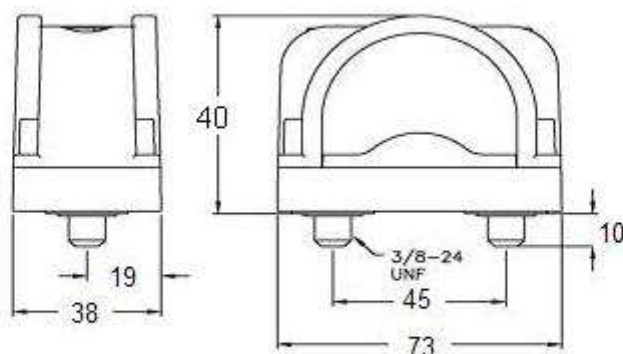
Tel. + (34) 916 967 039 Fax + (34) 916 950 352

e-mail: sales@hecisa.com <http://www.hecisa.com>



## Manómetro diferencial DPG-550-30

Presión estática máxima:	20 bar
Presión diferencial máxima:	10 bar
Rango de presión diferencial, bar :	Zona verde: 0 – 0,9 Zona amarilla: 0,9 – 1,4 Zona roja: 1,4 – 2,1
Materiales:	Cuerpo: Nylon con carga de fibra de vidrio (GFN) Partes internas : Acero inoxidable, cerámica y GFN Elastómeros: Buna-N, opción: Vitón
Movimiento:	Membrana y pistón magnético
Dial:	Lente de plástico con dial tricolor
Conexiones:	3/8" – 24 UNF macho
Posición de montaje:	Reversible, doble dial
Dimensiones generales, mm:	



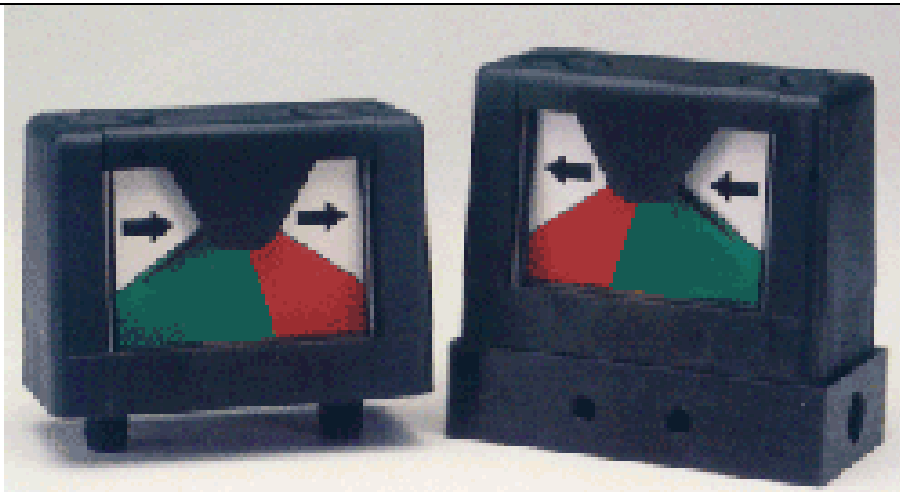
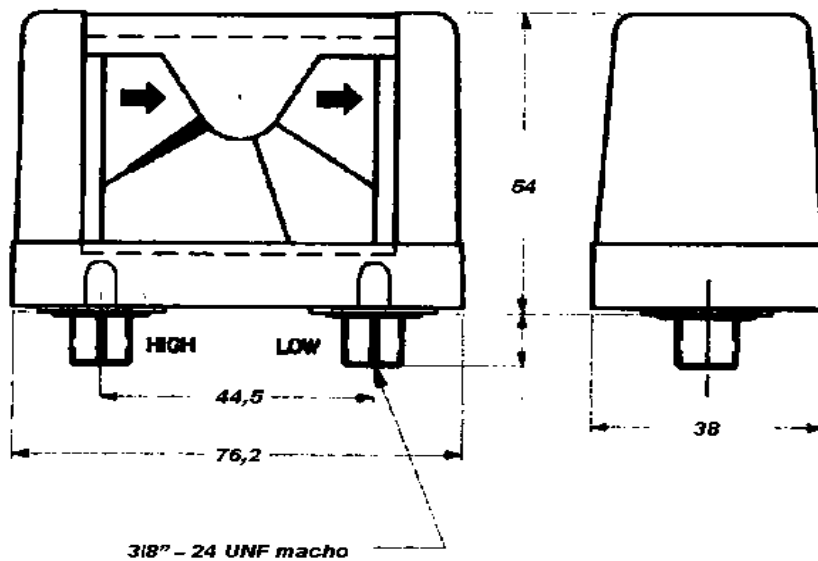
Desde 1984 expertos en filtración

Todos los datos son informativos, derechos de modificación reservados sin previo aviso  
Hispano Europea de Comercio e Industria S.L.  
Calidad, 24 - Pol. Los Olivos - 28906 Getafe (Madrid) España  
Tel. + (34) 916 967 039 Fax + (34) 916 950 352  
e-mail: sales@hecisa.com <http://www.hecisa.com>



## Manómetro diferencial DPG-405

Presión estática máxima:	20 bar
Presión diferencial máxima:	10 bar
Rango de presión diferencial, bar :	0 – 1,5
Materiales:	Cuerpo: Nylon con carga de fibra de vidrio (GFN) Partes internas : Acero inoxidable, cerámica y GFN Elastómeros: Vitón
Movimiento:	Membrana y pistón magnético
Dial:	Lente de plástico con dial tricolor
Conexiones:	3/8" – 24 UNF macho
Posición de montaje:	Reversible, doble dial
Dimensiones generales, mm:	



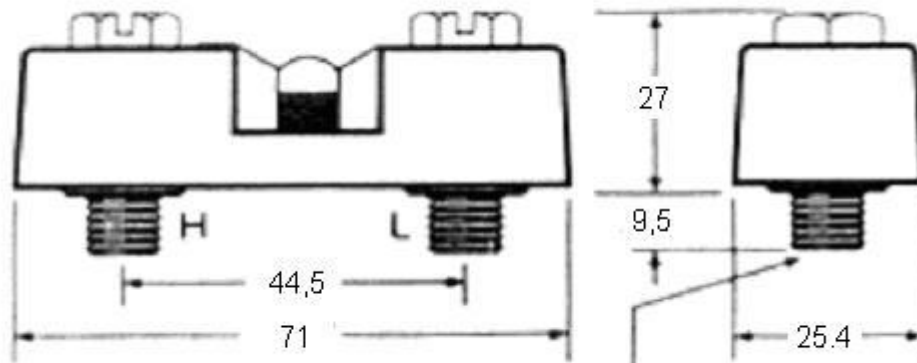
Desde 1984 expertos en filtración

Todos los datos son informativos, derechos de modificación reservados sin previo aviso  
Hispano Europea de Comercio e Industria S.L.  
Calidad, 24 - Pol. Los Olivos - 28906 Getafe (Madrid) España  
Tel. + (34) 916 967 039 Fax + (34) 916 950 352  
e-mail: sales@hecisa.com <http://www.hecisa.com>

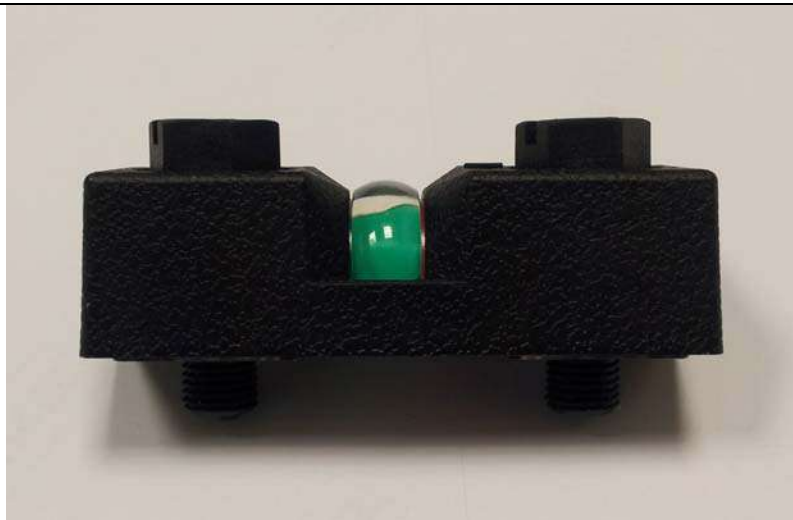


## Manómetro diferencial DPG-175

Presión estática máxima:	20 bar
Presión diferencial máxima:	10 bar
Rango de presión diferencial, bar :	0 – 1,5
Materiales:	Cuerpo: Nylon con carga de fibra de vidrio (GFN)
	Partes internas : Acero inoxidable, cerámica y GFN
	Elastómeros: Vitón
Movimiento:	Membrana y pistón
Dial:	Lente de plástico con indicador bicolor
Conexiones:	3/8" – 24 UNF macho
Posición de montaje:	Reversible, visible 180°
Dimensiones generales:	



Tornillos de montaje con toma de presión



Desde 1984 expertos en filtración

Todos los datos son informativos, derechos de modificación reservados sin previo aviso

Hispano Europea de Comercio e Industria S.L.

Calidad, 24 - Pol. Los Olivos - 28906 Getafe (Madrid) España

Tel. + (34) 916 967 039 Fax + (34) 916 950 352

e-mail: sales@hecisa.com <http://www.hecisa.com>

